



IFF AG
Kies & Beton
Aarwangenstr. 4, 4704 Niederbipp

...das isch Musig!

FRENKE BETON

Bärenmattenstr. 40
4434 Hölstein/BL



Preisliste 2012



IFF AG Kies & Beton

Aarwangenstr. 4
4704 Niederbipp

Tel. Disposition/Betrieb +41 (0)32 633 12 12
Fax Disposition/Betrieb +41 (0)32 633 68 60
Tel. Verkauf/Verwaltung +41 (0)32 633 68 68
Fax Verkauf/Verwaltung +41 (0)32 633 68 64
Mail admin@iffag.ch
Web www.iffag.ch

FRENKE BETON

Bärenmattenstrasse 40
CH-4434 Hölstein

Tel. Disposition/Betrieb +41 (0)61 953 11 00
Fax Disposition/Betrieb +41 (0)61 953 11 02
Tel. Verkauf/Verwaltung +41 (0)32 633 68 68
Fax Verkauf/Verwaltung +41 (0)32 633 68 64
Mail admin@frenke.ch
Web www.frenke.ch



Verladezeiten IFF AG

April bis September

Kiesverlad	Mo bis Do Fr	07.00 bis 11.45 und 12.45 bis 17.00 Uhr 07.00 bis 11.45 und 12.45 bis 16.30 Uhr
Deponie	Mo bis Do Fr	07.00 bis 11.45 und 12.45 bis 17.00 Uhr 07.00 bis 11.45 und 12.45 bis 16.00 Uhr
Betonanlage	Mo bis Fr	06.45 bis 11.30 und 12.30 bis 16.15 Uhr

Oktober und März

Kiesverlad	Mo bis Fr	07.00 bis 11.45 und 12.45 bis 16.45 Uhr
Deponie	Mo bis Do Fr	07.00 bis 11.45 und 12.45 bis 16.45 Uhr 07.00 bis 11.45 und 12.45 bis 16.00 Uhr
Betonanlage	Mo bis Fr	07.00 bis 11.30 und 12.30 bis 16.00 Uhr

November bis Februar

Kiesverlad	Mo bis Fr	07.30 bis 11.45 und 12.45 bis 16.45 Uhr
Deponie	Mo bis Do Fr	07.30 bis 11.45 und 12.45 bis 16.45 Uhr 07.30 bis 11.45 und 12.45 bis 16.00 Uhr
Betonanlage	Mo bis Fr	07.30 bis 11.30 und 12.30 bis 16.00 Uhr

Verladezeiten FRENKE BETON

April bis September

Kiesverlad	Mo bis Do Fr	06.45 bis 11.30 und 12.45 bis 16.30 Uhr 06.45 bis 11.30 und 12.45 bis 16.15 Uhr
Betonanlage	Mo bis Do Fr	06.45 bis 11.30 und 12.45 bis 16.30 Uhr 06.45 bis 11.30 und 12.45 bis 16.15 Uhr

Oktober und März

Kiesverlad	Mo bis Do Fr	07.00 bis 11.30 und 12.45 bis 16.15 Uhr 07.00 bis 11.30 und 12.45 bis 16.00 Uhr
Betonanlage	Mo bis Do Fr	07.00 bis 11.30 und 12.45 bis 16.15 Uhr 07.00 bis 11.30 und 12.45 bis 16.00 Uhr

November bis Februar

Kiesverlad	Mo bis Do Fr	07.30 bis 11.30 und 12.45 bis 16.15 Uhr 07.30 bis 11.30 und 12.45 bis 16.00 Uhr
Betonanlage	Mo bis Do Fr	07.30 bis 11.30 und 12.45 bis 16.15 Uhr 07.30 bis 11.30 und 12.45 bis 16.00 Uhr

Inhaltsverzeichnis

	Seite
Öffnungszeiten	2
Verkaufsteam	3
Kies- und Sandmaterial / Recycling / Deponie	4
Dienstleistungen und Produkte, Kies	5
Transportpreise Kies	6/7
Betonsorten nach Eigenschaften SN EN 206-1 und SN EN 206-9	8
Betonsorten unklassifiziert	9
Transportpreise Beton	10/11
Hinweise zur Betonpreisliste	12/13
Dienstleistungen und Produkte, Beton	14
Zusatzleistungen Kies/Beton/Transporte	15
Beton-Pumppreise für Einsätze im Auslegerbereich	16
Einsatzreichweiten Pumpen und Förderband	17
Presyn-Mörtel	18
Hinweise für den Kunden	19
Dienstleistungen, Logistik	20
Allgemeine Lieferbedingungen für Beton- und Kiesmaterial	21
Dienstleistungen und Produkte, Deponie	22
Lebendige Kiesgrube	23



Martin Sollberger

Regionenleiter Markt & Logistik, Region West



«In der Region «West», bieten wir als Ergänzung mit unseren Blaser-Werken, mit den Standorten Hasle bei Burgdorf, Rumendingen, Bätterkinden und Kerzers, als optimale Ergänzung zusammen mit der IFF AG, Gesamtlösungen für die ganze Region an.»

E-Mail: martin.sollberger@frblaser.ch

Web: www.frblaser.ch

Tel: +41 (0)34 460 14 14

Daniel Christen

Verkaufsleiter IFF AG



«Unsere Kunden sind Partner. Beratungen vor Ort, gehören zu unseren Stärken.»

E-Mail: daniel.christen@iffag.ch

Web: www.iffag.ch

Tel: +41 (0)79 622 74 51

Fax: +41 (0)32 633 68 64

Jürg Rutschi

Verkaufsberater IFF AG



«Ihre Anfragen werden fristgerecht bearbeitet. Dafür stehen wir.»

E-Mail: juerg.rutschi@iffag.ch

Web: www.iffag.ch

Tel: +41 (0)79 815 05 63

Fax: +41 (0)32 633 68 64

Kies- und Sandmaterial / Recycling / Deponie

Bestell- Nummer	Bezeichnung	Körnung mm		Preis ab Werk Fr./m ³	
Mischkies					
2230	Betonkies	0 / 16		55.30	
2231	Betonkies	0 / 32		49.40	
2235	Betonkies	0 / 45		47.30	*
2233	Betonkies ungewaschen (Leitungskies)	0 / 16	a	44.30	*
Sand					
2001	Rundsand	0 / 4	O	61.80	
	Rundsand	0 / 8-xx% 4 / 8		62.30	
2786	Rundsand	0 / 1	b	40.00	*
2311	Verbundsteinmischung	0 / 8-35% 0 / 4		65.80	*
Einzelkomponenten rund					
2120	Kies	4 / 8	O	55.20	
2121	Kies	8 / 16	O	44.40	
2122	Kies	16 / 32	O	40.50	
2123	Kies	32 / 45	O	38.90	
Einzelkomponenten gebrochen					
2460	Brechsand ungewaschen	0 / 2	△	66.10	*
2462	Splitt	2 / 4	△	64.20	
2463	Splitt	4 / 8	△	62.70	*
2464	Splitt	8 / 11	△	56.90	*
2465	Splitt	11 / 16	△	55.10	*
2466	Splitt	16 / 22	△	52.20	*
Diverse Materialien					
2560	Wandkies	unsortiert		28.00	*
2562	Kiesgemisch	0 / 45 (90) SN 670 119a-NA		35.00	*
2785	Bollensteine	100 / 200	b	40.00	
2780	Jurakies	0 / 25	b	49.00	*
2670	RC-Asphaltgranulatgemisch	0 / 25	a/b	35.00	*
2673	RC-Betongranulatgemisch	0 / 22	a	35.00	
2671	RC-Betongranulatgemisch	0 / 45 (90)	a	31.00	*
2787	Humus		a/b	16.50	*
Deponieren von Material					
3250	Betonabbruch max. Grösse 1x0,8x0,5m			0.00 / t	
	Übergrösse pro Meter (Schnitt)			20.00 / m	
3450	Deponiematerial		1,54t/m ³	11.50 / t	*
	Es dürfen pro Baustelle max 300t = 200m ³ Deponiematerial angeliefert werden. Grössere Mengen nur auf Anfrage				*
	Nasszuschlag für durchnässtes, nicht befahrbares Material		1,54t/m ³	3.00 / t	*
	Schlechtwetterzuschlag (Regen, Schnee)			1.50 / t	*
3550	Dachziegel			15.00 / t	*
3650	Mulde 2, Mischabbruch (mineralisch)		1,20t/m ³	26.00 / t	*

a Nur solange Vorrat, keine Reservation möglich / b Nicht rabattberechtigt / O Nach SN EN 12620 / △ Nach SN EN 13043

Für die Konformität des angelieferten Materials, nach dem Entsorgungsverzeichnis für Bauabfälle des Kantons Bern, ist der Anlieferer verantwortlich. Dies wird mit der Unterschrift des Anlieferers bestätigt. Werden widerrechtlich nicht gestattete Materialien deponiert, so müssen diese gegen Aufwandsentschädigung wieder aufgeladen werden.

* Nur Werk IFF AG Niederbipp

Lademenge mit Pneulader min. 0.50m³ oder weniger, wird mindestens 0.50m³ verrechnet!
Im Winter kann das Material gefroren sein.

Dienstleistungen und Produkte, Kies



Dank der hervorragenden Materialqualität der IFF AG, können auch wir unseren Kunden steht's beste Qualität anbieten.

Hans Eggimann
Geschäftsbereichsleiter der KIBAG Bauleistungen AG



Transportpreise Kies ab Werk IFF AG Niederbipp

Die aufgeführten Preise verstehen sich geführt mit 4/5 Achs Kipper oder Silowagen, inkl. LSVA.
 Die Transportdistanzen gelten bis Ortsmitte.

	Fr./m ³		Fr./m ³		Fr./m ³
A arwangen	11.00	L angenbruck	17.50	T hörigen	18.60
A edermannsdorf	16.30	Langendorf	17.80	Thunstetten	15.30
A eschi	18.00	Langenthal	11.80	U ntersteckholz	17.90
A ttiswil	13.90	Laupersdorf	12.70	Ursenbach	22.50
B alsthal	11.20	Leimiswil	22.30	V ordemwald	20.00
B annwil	8.60	Lindenholz	21.80	W alliswil b. N'bipp	7.90
B erken	10.00	Lotzwil	15.30	Walliswil b. Wangen	12.80
B ettenhausen	17.60	Luterbach	15.50	Wangen an der Aare	10.50
B iberist	16.80	M adiswil	17.80	Wangenried	11.90
B leienbach	17.40	Mättenbach	20.60	Wanzwil	14.00
B olken	19.00	Mättenwil	21.00	Welschenrohr	20.80
B ollodingen	18.10	Matzendorf	14.10	Wiedlisbach	10.00
B usswil b. Melchnau	20.80	Melchnau	21.20	Wolfisberg	14.30
B ützberg	13.60	Mervelier	32.00	Wolfwil	13.00
C ourt	36.00	Moutier	30.80	Wynau	14.00
C rémines	27.30	Mümliswil	15.90	Wyssbach	21.30
D eitingen	14.60	Murgenthal	15.30		
D erendingen	14.80	N iederbipp-Berg	10.50	Z uchwil	13.20
E tziken	17.10	Niederbipp-Ind.	9.80		
F arnern	16.00	Niederbipp-Nord	9.30		
F eldbrunnen	15.30	Niederbipp-Süd	7.70		
F lumenthal	12.60	Niederbuchsiten	13.70		
F ulenbach	17.00	Niederönz	16.20		
G änsbrunnen	26.10	O berbipp	10.30		
G erlafingen	15.10	Oberbuchsiten	11.90		
G aben	12.40	Oberdorf SO	19.00		
G rasswil	21.00	Obergerlafingen	16.10		
G renchen	21.20	Oberönz	16.80		
G ünsberg	16.10	Oberrüttenen	19.20		
G utenberg	16.00	Obersteckholz	17.20		
H alten	16.50	Oekingen	16.50		
H erbetswil	16.50	Oensingen	8.40		
H erzogenbuchsee	14.80	Oschwand	24.50		
H interegg	21.40	P asswang	22.00		
H olderbank SO	15.10	R amiswil	17.90		
H öngen	15.10	Recherswil	15.80		
H ubersdorf	14.30	Reisiswil	23.00		
I nkwil	14.80	Riedholz	15.50		
K ammersrohr	18.20	Riedtwil	23.80		
K estenholz	11.00	Roggliwil	22.50		
K leindietwil	20.30	Roggwil	15.30		
K lus	9.90	Rohrbach b. Huttwil	22.80		
K riegstetten	16.00	Röthenbach b. H'b.	15.30		
		Rumisberg	14.00		
		Rütschelen	17.70		
		Rüttenen	18.10		
		S chelten	31.00		
		Schwarzhäusern	9.30		
		Seeberg	19.70		
		Selzach	21.80		
		Solothurn	15.50		
		St. Urban	16.80		
		Subingen	14.50		

Preisanpassungen an die Treibstoffpreise bleiben vorbehalten.

Transportpreise Kies ab Werk FRENKE BETON Hölstein

Die aufgeführten Preise verstehen sich geführt mit 4/5 Achs Kipper oder Silowagen, inkl. LSVA.
Die Transportdistanzen gelten bis Ortsmitte.

Ortschaft	Fr./m ³	Ortschaft	Fr./m ³	Ortschaft	Fr./m ³
Anwil	24.60	Hersberg	14.30	Pratteln	15.50
Arboldswil	12.80	Himmelried	27.10		
Arisdorf	15.90	Hochwald	24.00	Ramlinsburg	7.80
Arlenheim	23.10	Hölstein	8.00	Reigoldswil	16.00
Augst	14.90			Reinach	23.20
		Itingen	11.80	Rheinfelden	19.30
Bennwil	11.40			Rickenbach	17.90
Böckten	14.10	Kaiseraugst	15.50	Rothenfluh	22.20
Breitenbach	32.20	Känerkinder	14.70	Rümlingen	17.20
Bretzwil	18.80	Kilchberg	22.40	Rünenberg	19.90
Brislach	30.10				
Bubendorf	9.00	Lampenberg	9.10	Seewen	18.80
Buckten	15.80	Langenbruck	15.20	Seltisberg	11.40
Büren SO	16.00	Läufelfingen	17.10	Sissach	13.80
Büsserach	30.90	Lausen	11.10	St. Pantaleon	15.80
Buus	21.30	Lauwil	21.20	Steffen-Himmelried	29.80
		Liedertswil	13.10		
Diegten	12.90	Liestal	10.60	Tecknau	19.00
Diepflingen	15.20	Lupsingen	13.80	Tenniken	14.00
Dornach	23.60			Thürnen	14.10
		Magden	22.00	Titterten	15.00
Eptingen	14.70	Maisprach	23.90		
		Meltingen	26.90	Waldenburg	11.00
Fehren	26.90	Möhlin	23.00	Wegenstetten	25.10
Frenkendorf	13.60	Münchenstein	21.00	Wenslingen	22.20
Füllinsdorf	13.40	Muttenz	19.30	Wintersingen	19.70
				Wittinsburg	16.70
Gelterkinder	15.70	Niederdorf	9.30		
Gempen	20.40	Nuglar	15.80	Zeglingen	22.50
Giebenach	16.30	Nunningen	22.20	Ziefen	13.10
Grellingen	29.10	Nusshof	16.80	Zullwil	24.40
				Zunzgen	14.00
Häfeldingen	18.30	Oberdorf	9.90		
Hellikon	27.80	Oltingen	24.10		
Hemmiken	22.20	Ormalingen	17.90		

Betonarten nach Eigenschaften SN EN 206-1 und SN EN 206-9

Sortennummer	Druckfestigkeitsklasse	Expositions-klasse	Grösstkorn Dmax	Chloridgehalt max.	Konsistenz	Einbauart	Preis ab Werk Fr./m ³
Spann- und Stahlbeton für das Gebäudeinnere, im Boden und unter Wasser							
A230-0	C 25/30	XC1 / XC2	32	0,10	C3	Kran	154.30
A230-8	C 25/30	XC1 / XC2	32	0,10	C3	Kran Wand	154.30
A231-0	C 25/30	XC1 / XC2	32	0,10	C3	Pump	157.90
A238-0	C 25/30	XC1 / XC2	32	0,10	F6	LVB	180.40
A238-8	C 25/30	XC1 / XC2	32	0,10	F6	LVB Wand	193.10
A333-0	C 30/37	XC1 / XC2	32	0,10	C3	Kran Mono	169.10
A334-0	C 30/37	XC1 / XC2	32	0,10	C3	Pump Mono	172.60
A430-0	C 35/45	XC1 / XC2	32	0,10	C3	Kran	163.50
A250-0	C 25/30	XC1 / XC2	45	0,10	C3	Kran	150.20 *
A251-0	C 25/30	XC1 / XC2	45	0,10	C3	Pump	155.70 *
A260-0	C 25/30	XC1 / XC2	16	0,10	C3	Kran	167.20
A261-0	C 25/30	XC1 / XC2	16	0,10	C3	Pump	170.20
A281-0	C 25/30	XC1 / XC2	8	0,10	C3	Pump	177.80
Spann- und Stahlbeton für Feuchträume und nicht bewitterte Aussenbauteile							
B230-0	C 25/30	XC3	32	0,10	C3	Kran	158.00
B231-0	C 25/30	XC3	32	0,10	C3	Pump	161.70
B250-0	C 25/30	XC3	45	0,10	C3	Kran	153.80 *
B251-0	C 25/30	XC3	45	0,10	C3	Pump	158.20 *
B333-0	C 30/37	XC3	32	0,10	C3	Kran Mono	169.10
B334-0	C 30/37	XC3	32	0,10	C3	Pump Mono	172.60
Spann- und Stahlbeton für bewitterte Aussenbauteile							
C330-0	C 30/37	XC4	32	0,10	C3	Kran	167.70
C331-0	C 30/37	XC4	32	0,10	C3	Pump	173.20
C333-0	C 30/37	XC4	32	0,10	C3	Kran Mono	172.60
C334-0	C 30/37	XC4	32	0,10	C3	Pump Mono	178.40
C350-0	C 30/37	XC4	45	0,10	C3	Kran	161.00 *
C351-0	C 30/37	XC4	45	0,10	C3	Pump	167.10 *
C360-0	C 30/37	XC4	16	0,10	C3	Kran	182.20
C361-0	C 30/37	XC4	16	0,10	C3	Pump	184.60
C365-0	C 30/37	XC4	16	0,10	SF2	SVB	230.00
C381-0	C 30/37	XC4	8	0,10	C3	Pump	190.90
Spann- und Stahlbeton für vertikale Aussenbauteile im Sprühnebelbereich von Taumittel							
F330-0	C 30/37	XF2	32	0,10	C3	Kran	192.30
Spann- und Stahlbeton für horizontale Aussenbauteile ohne Taumittelbeanspruchung							
T330-0	C 30/37	XF3	32	0,10	C3	Kran	189.50
Spann- und Stahlbeton für horizontale Aussenbauteile mit Taumittelbeanspruchung							
G330-0	C 30/37	XF4	32	0,10	C3	Kran	199.80
Recyclingbeton nach Eigenschaften SN EN 206-1 und Merkblatt 2030							
							Auf Anfrage

Festigkeitsentwicklung: Mindestens mittel

* Nur ab Werk IFF AG Niederbipp lieferbar

Spezialbeton auf Anfrage

- Frühfest, Frühhochfest
- Schwindarm
- Schnelltrocknend

Betonsorten unklassifiziert

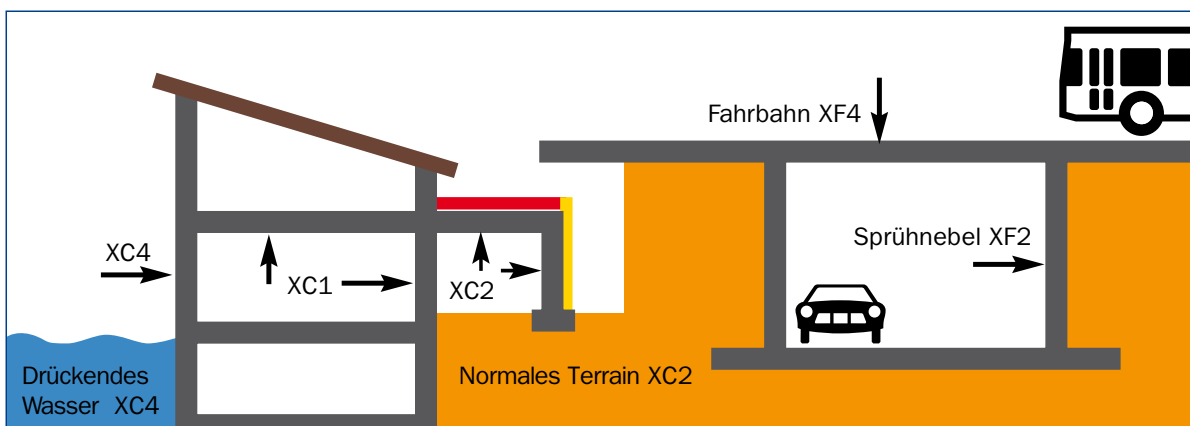
Magerbeton bis CEM 225 / Beton ab CEM 250

Bindemittel- gehalt kg/m ³	Überzug- mörtel Dmax 8 Fr./m ³	Beton Dmax 16 Fr./m ³	Beton Dmax 32 Fr./m ³	Recycling M Dmax 25 Fr./m ³	Sickerbeton 16 / 32 Fr./m ³	Sickerbeton 32 / 45 * Fr./m ³
75				98.60 ■		
100		120.20	112.70	103.50 ■	104.50	101.70
150		129.70	122.30	112.70 ■	114.00	111.40
200	152.10	139.30	133.00	121.30 ■	123.50	122.00
225	156.60	144.30	136.70			
250	161.90	149.00	141.30			
275	166.80	153.70	146.20			
300	171.80					
350	181.50					
400	191.40					
450	201.30					
500	211.00					
Splittbeton (Nur auf Voranmeldung)						Fr./m ³
200	4/8 mm	Grösstkorn, Zement				203.00 *
Beton-Zusatzmittel				Dosierung %	Fr./kg	
Verögerer			VZ	0,2–2,0	6.50	
Frostschutz			FS	1,0	4.90	
Fließmittel			FM	0,5–2,0	6.10	
Luftporenbildner			LP	0,2–1,2	4.10	
Beton-Zusatzstoffe				Dosierung/m³	Fr./m³	
Stahlfasern		je nach Produkt		Vorgabe Ingenieur	Auf Anfrage	
Kunststofffasern		je nach Produkt		Vorgabe Ingenieur	Auf Anfrage	
Zement gem. EN 197						Fr./ 100 kg
PKZ = CEM II/A-LL 42.5 N						21.20
PC = CEM I 42.5						22.80

Sämtliche Bestellungen bis 16.00 Uhr am Vortag.

* Nur ab Werk IFF AG Niederbipp lieferbar

■ Nur solange Vorrat



Transportpreise Beton ab Werk IFF AG Niederbipp

Die aufgeführten Preise verstehen sich geführt mit 4/5 Achs Silowagen oder Fahrmischer, inkl. LSVA.
Die Transportdistanzen gelten bis Ortsmitte.

	Fr./m ³		Fr./m ³
A edermannsdorf	27.20	W alliswil b. N'bipp	14.50
Attiswil	23.30	Wangen an der Aare	18.20
B alsthal	19.50	Welschenrohr	34.30
Bannwil	15.20	Wiedlisbach	17.50
Biberist	27.50	Wolfisberg	24.70
Bolken	31.00		
C ourt	57.50		
Crémines	44.50		
D eitingen	24.60		
Derendingen	25.00		
E tziken	28.50		
F arnern	26.70		
G änsbrunnen	42.00		
Gerlafingen	25.20		
H alten	27.50		
Herbetswil	27.50		
Hinteregg	35.20		
Holderbank	25.50		
Höngen	25.40		
Hüniken	30.00		
K lus	17.50		
Kriegstetten	26.50		
Kestenholz	19.20		
L angenbruck	29.30		
Laupersdorf	21.80		
M atzendorf	23.90		
Mervelier	51.00		
Moutier	49.50		
Mümliswil	26.60		
N iederbipp-Berg	18.10		
Niederbipp-Ind.	17.10		
Niederbipp-Nord	16.20		
Niederbipp-Süd	14.00		
O berbipp	18.00		
Oekingen	27.50		
Oensingen	15.00		
P asswang	36.40		
R amiswil	29.80		
Rumisberg	23.70		
S chelten	49.50		
Schwarzhäusern	17.00		
Solothurn	26.00		
Subingen	24.60		



Transportpreise Beton ab Werk FRENKE BETON

Die aufgeführten Preise verstehen sich geführt mit 4/5 Achs Silowagen oder Fahrmischer, inkl. LSVA.
Die Transportdistanzen gelten bis Ortsmitte.

Ortschaft	Fr./m ³	Ortschaft	Fr./m ³	Ortschaft	Fr./m ³
Anwil	39.90	Hersberg	24.00	Pratteln	25.90
Arboldswil	21.80	Himmelried	43.90		
Arisdorf	26.40	Hochwald	39.20	Ramlinsburg	14.50
Arlenheim	37.50	Hölstein	15.20	Reigoldswil	26.70
Augst	25.00			Reinach	37.80
		Itingen	20.30	Rheinfelden	31.60
Bennwil	19.50			Rickenbach	29.60
Böckten	23.70	Kaiseraugst	25.90	Rothenfluh	36.30
Breitenbach	51.50	Känerkinder	24.70	Rümlingen	28.40
Bretzwil	31.10	Kilchberg	36.50	Rünenberg	32.60
Brislach	48.30				
Bubendorf	15.60	Lampenberg	16.10	Seewen	31.10
Buckten	26.40	Langenbruck	25.40	Seltisberg	19.50
Büren SO	26.70	Läufelfingen	28.40	Sissach	23.20
Büsserach	49.80	Lausen	19.00	St. Pantaleon	26.40
Buus	34.80	Lauwil	34.80	Steffen-Himmelried	48.00
		Liedertswil	22.20		
Diegten	22.00	Liestal	18.30	Tecknau	31.30
Diepfingen	25.40	Lupsingen	23.20	Tenniken	23.70
Dornach	38.30			Thürnen	23.80
		Magden	35.80	Titterten	25.20
Eptingen	24.70	Maisprach	38.80		
		Meltingen	43.60	Waldenburg	19.00
Fehren	43.60	Möhlin	37.30	Wegenstetten	40.70
Frenkendorf	23.00	Münchenstein	34.30	Wenslingen	36.30
Füllinsdorf	22.70	MuttENZ	31.80	Wintersingen	32.30
				Wittinsburg	27.90
Gelterkinder	26.20	Niederdorf	16.30		
Gempen	33.50	Nuglar	26.40	Zeglingen	36.80
Giebenach	27.10	Nunningen	36.30	Ziefen	22.20
Grellingen	46.80	Nusshof	27.90	Zullwil	39.70
				Zunzgen	23.50
Häfeldingen	30.30	Oberdorf	17.30		
Hellikon	44.90	Oltingen	39.20		
Hemmiken	36.30	Ormalingen	29.60		

Preis Anpassungen an die Treibstoffpreise bleiben vorbehalten.



Hinweise zur Betonpreisliste

Allgemeines

Seit dem 01.01.2003 ist die neue Betonnorm SN EN 206-1 «Beton – Teil 1: Festlegung, Eigenschaften, Herstellung und Konformität» in Kraft. Bei der Norm SN EN 206-1 handelt es sich um eine Produktnorm; sie beschreibt, wie Beton ausgeschrieben, hergestellt und auf die Konformität geprüft werden muss. Die Europäische Norm SN EN 206-1 hat zusammen mit dem nationalen Vorwort und dem nationalen Anhang, NA den Status einer Schweizer Norm (SN).

Druckfestigkeitsklassen (gemäss Tabelle 7/8, SN EN 206-1)

Die Druckfestigkeitsklassen in N/mm² für Normal- und Schwebeton sind aufgrund der charakteristischen Mindestdruckfestigkeit f_{ck} am Zylinder (cyl) oder am Würfel (cube) definiert. Die Bezeichnung C steht für Concrete. Das Beispiel C 25/30 hat folgende Bedeutung: Concrete f_{ck}, cyl 25 N/mm² / f_{ck}, cube 30 N/mm². Nach NA Seite 1 an Würfeln 15/15/15 cm empfohlen.

Expositionsklassen (gemäss Tabelle 1 SN EN 206-1)

Die verschiedenen Einwirkungen der Umgebungsbedingungen auf den Beton sind in der nachfolgenden Tabelle nach Expositionsklassen eingeteilt:

Korrosion, ausgelöst durch Karbonatisierung	
XC1	trocken oder ständig nass
XC2	nass, selten trocken
XC3	mässige Feuchte
XC4	wechselnd nass und trocken
Korrosion, ausgelöst durch Chloride, ausgenommen Meerwasser	
XD1	mässige Feuchte
XD2	nass, selten trocken
XD3	wechselnd nass und trocken
Frostangriff mit oder ohne Taumittel	
XF1	mässige Wassersättigung, ohne Taumittel
XF2	mässige Wassersättigung, mit Taumittel
XF3	hohe Wassersättigung, ohne Taumittel
XF4	hohe Wassersättigung, mit Taumittel oder Meerwasser



Hinweise zur Betonpreisliste

Konsistenzklassen

Ausbreitmass		
F1	≤ 340 mm	steif
F2	350 mm – 410 mm	plastisch
F3	420 mm – 480 mm	weich
F4	490 mm – 550 mm	sehr weich
F5	560 mm – 620 mm	fliessfähig
F6	≥ 630 mm	sehr fliessfähig

Verdichtungsmass nach Walz

C0	≥ 1.46	erdfeucht
C1	1.45 – 1.26	steif
C2	1.25 – 1.11	plastisch
C3	1.10 – 1.04	weich
CZ	Zielwert der Konsistenz	1.08 ± 0.05
CZ	Zielwert der Konsistenz	1.10 ± 0.05
CZ	Zielwert der Konsistenz	1.11 ± 0.08



Nennwert Grösstkorn D_{max} (gemäss Tabelle SN EN 206-1 NA. 2)

Das Nennmass des Grösstkorns der Gesteinskörnung (D_{max}) ist unter der Berücksichtigung der Betondeckung und der kleinsten Querschnittsmasse auszuwählen. Nachfolgend die Richtwerte für die Mehlkorngelalte in Abhängigkeit vom Nennwert des Grösstkorns:

Grösstkorn D mm	8	16	22.5	32	45	63
Mehlkorngelalt kg/m^3	450	400	375	350	325	300

Festigkeitsentwicklung (gemäss Tabelle 12, SN EN 206-1)

Das Festigkeitsverhältnis zur Bezeichnung der Festigkeitsentwicklung ist das Verhältnis der mittleren Druckfestigkeit nach 2 Tagen ($f_{cm, 2}$) zur mittleren Druckfestigkeit nach 28 Tagen ($f_{cm, 28}$).

Chloridgehalt (gemäss Tabelle SN EN 206-1 NA. 1)

Der Chloridgehalt im Beton (Massenanteil Chloridionen im Zement) darf den Wert für die gewählte Klasse nach Tabelle – Höchstzulässiger Chloridgehalt von Beton – nicht überschreiten.

Mindestzementgehalt in kg/m^3

Mindestzementgehalt gemäss Tabelle SN EN 206-1 NA. 3, Anforderungen an die Zusammensetzung und Eigenschaften von Beton.

Mindestluftporengelalt in % (gemäss SN EN 206-1)

Mindestluftgelalt Volumen-% gemäss Lieferschein.

Bemerkung Überwachungsstelle Beton

Die IFF AG / FRENKE BETON ist Mitglied der Überwachungsstelle SÜGB (Schweiz. Überwachungsverband für Gesteinsbaustoffe, Bern) und lässt durch diese die Fremdüberwachung und Zertifizierung der werkseitigen Produktionskontrolle (WPK) nach SN EN 206-1 durchführen.

Dienstleistungen und Produkte, Beton



Der von der IFF AG gelieferte Beton, «funktioniert» auch unter Wasser.

Bernhard Herzog, Polier Astrada AG Oensingen



Zusatzleistungen Kies/Beton/Transporte

Leistungen

Regiepreise			
2 Achs Silowagen, Kipper- und Muldenfahrzeug, exkl. LSVA		auf Anfrage	
3/4 Achs Fahrmischer, exkl. LSVA		Fr./h	160.00
3/4 Achs Silowagen, Kipper- und Muldenfahrzeug, exkl. LSVA		Fr./h	148.80
5 Achs Fahrmischer, exkl. LSVA		Fr./h	182.00
5 Achs Silowagen, Kipper- und Muldenfahrzeug, exkl. LSVA		Fr./h	170.60
Zusätzliche Warte- und Abladezeit für Fahrmischer, Silowagen, Kipper- und Muldenfahrzeuge			
		Fr./min	2.30
Im Transportpreis ist pro Fuhre	Deponie	Kies	Beton
eine max./min. Ablade/Ladezeit eingerechnet	—	2 min/m ³	3 min/m ³
Silowagen, Kipper und Muldenfahrzeug	—	20 min	21 min
Fahrmischer	—	20 min	21 min
Förderbandablad	—	30 min	30 min
Kipper/Schlepper	10 min	—	—
		Kies Fr./m ³	Beton Fr./m ³
Zuschlag für Förderbandablad		20.00	25.00
Mindestmengen für Transport und Bandablad pro Fuhre	Deponie t	Kies m³	Beton m³
4/5 Achs Kipper/Silowagen	16	10.0	7.0
4/5 Achs Fahrmischer	—	10.0	7.0
Förderbandablad	—	8.0	6.0
Fahrmischerpumpe	—	—	4.0
Kies-Verlademenge mit Pneulader oder Mindestverrechnung		min. 0.5	▲
Beigabekosten, wenn vom Unternehmer geliefert			
Im Werk		Fr./m ³	4.00
Im Fahrmischer auf Baustelle		Fr./m ³	7.00
Zuschlag für Warmbeton			
Warmbetonzuschlag (bitte voranmelden)		Fr./m ³	15.00 *
Zuschläge für Lieferungen ausserhalb der normalen Arbeitszeit			
	Abendarbeit 17.30–20.00		Nachtarbeit 20.00–06.00
	Samstag 06.00–12.00		Sonntagsarbeit
Beton	Fr./m ³	7.00	12.00
Minimalzuschlag	Fr./h	200.00	200.00
Kies	Fr./m ³	3.00	5.00
Minimalzuschlag	Fr./h	100.00	100.00
Transport/Regie	%	12	24

Die Transporte ausserhalb der normalen Arbeitszeit werden nur in Regie ausgeführt. Exkl. Gebühren für Bewilligungen.

Preisauflschlag für Privatbezüge: Beton Fr./m³ 20.00
Kies Fr./m³ 10.00

Preis Anpassungen an die Treibstoffpreise bleiben vorbehalten.

* Nur Werk IFF AG Niederbipp

▲ Nur Werk FRENKE BETON Hölstein

Beton-Pumppreise für Einsätze im Auslegerbereich

Pumpmenge pro Einsatz in m ³	Mindestpumpmenge pro Einsatz m ³ /Std.	Betonpumpe Fr./m ³	Pumpmenge pro Einsatz in m ³	Mindestpumpmenge pro Einsatz m ³ /Std.	Betonpumpe Fr./m ³
bis 4.99	6	Pauschal 610.00	24	16	40.20
ab 5	6	119.40	25	16	39.10
6	6	103.30	26	16	38.60
7	6	92.70	27	16	38.10
8	6	85.80	28	16	36.90
9	6	79.40	29	16	36.40
10	6	74.10	30	16	35.90
11	10	64.40	31 bis 40	20	34.70
12	10	62.30	41 bis 50	20	32.60
13	10	60.20	51 bis 60	20	31.60
14	10	58.10	61 bis 70	20	29.30
15	10	55.90	71 bis 80	20	28.20
16	10	53.80	81 bis 90	20	26.60
17	10	51.00	91 bis 100	20	25.60
18	10	48.90	101 bis 130	24	23.90
19	10	47.80	131 bis 160	24	22.40
20	10	45.60	161 bis 200	24	21.20
21	16	43.90	201 bis 300	24	19.60
22	16	42.60	über 300	24	18.60
23	16	41.30			

Zuschläge

	Einheit	Preis
Pumpen von Stahlfaserbeton	Fr./m ³	1.50
Pumpleitungen pro Einsatz inkl. Installation	Fr./m ¹	4.60
Für vom Unternehmer verursachte		
a) Minderleistungen (mehrzeitbedarf)	Fr./Std	280.00
b) Wartezeiten	Fr./Std	162.00
Installationspauschale ab 40 Meter Auslegerlänge:	Fr./Einsatz	160.00
Installationspauschale ab 50 Meter Auslegerlänge:	Fr./Einsatz	395.00
Hilfskraft bei Pumpenarbeiten/Rohrmontagen und Demontagen	Fr./Std	90.00
Bei Absagen oder Verschieben des Auftrages innerhalb von 24 Stunden vor Pumpbeginn wird ein Pauschalbetrag in Rechnung gestellt. (Ausgenommen sind Wettereinflüsse)	Fr./Einsatz	350.00
Restbeton- und Reinigungswasser-Entsorgung	Fr./Einsatz	50.00

Garantie- und Leistungsbedingungen

Für Einsätze ausserhalb der normalen Arbeitszeit und bei Spezial-einsätzen werden die entsprechenden Zuschläge separat verrechnet.

1. Beihilfe Auftraggeber: Für Montage, Demontage und Reinigung zusätzlicher Förderleitungen sind bauseits Hilfskräfte zur Verfügung zu stellen.

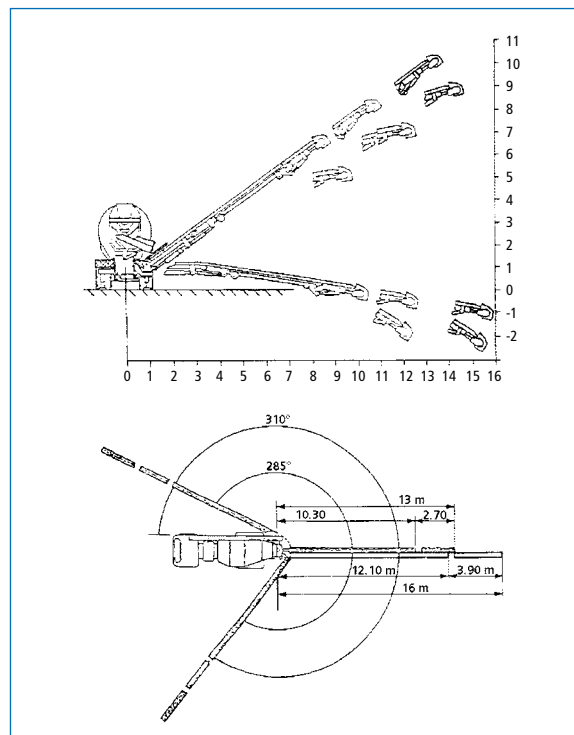
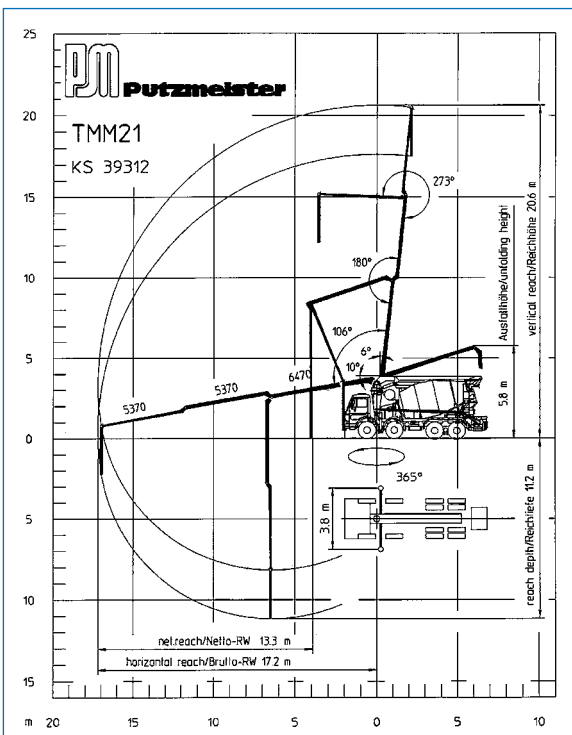
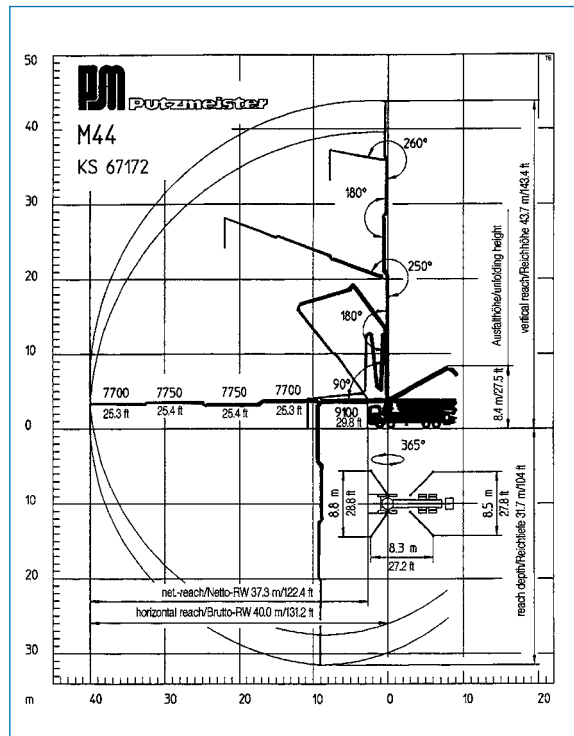
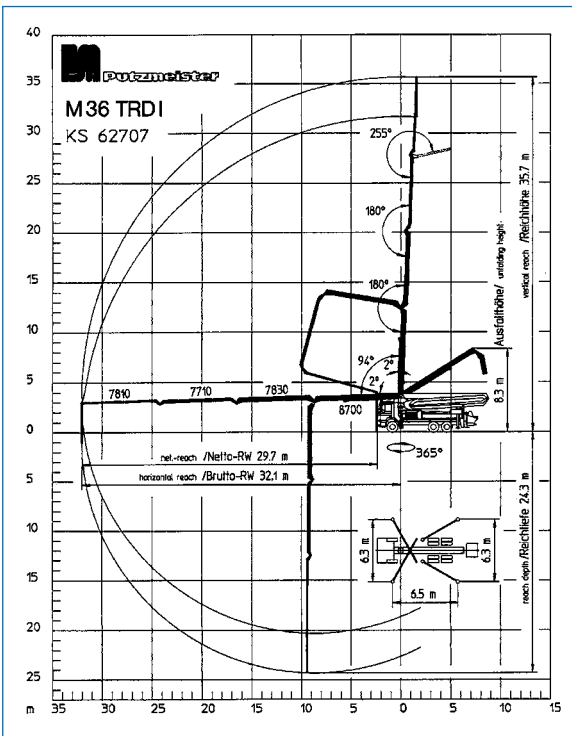
2. Betonqualität: Für die Qualität und Eignung als Pumpbeton haftet das Betonlieferwerk. Ungeeigneter Beton, der nicht pumpfähig ist, muss der Maschinist an das Betonwerk zurückweisen. Die daraus entstehenden Kosten trägt in erster Linie das Betonlieferwerk. Der Auftraggeber bzw. sein Bevollmächtigter haben auf der Baustelle anhand der Lieferscheine Qualität und Umfang der Betonlieferung zu prüfen. Beanstandungen sind vor dem Einpumpen sofort dem Betonwerk zu melden. Für die Qualitätseinbussen infolge nicht sachgemässer Bearbeitung des Betons haftet der Bauunternehmer.

3. Höhere Gewalt, Betriebsstörungen: Wir sind bemüht, die vereinbarten Liefertermine einzuhalten, übernehmen jedoch keine Haftung für Schäden, die durch verspätete Anfangstermine entstehen. Eine Verlegung der vereinbarten Pumpzeiten ist nur durch

gegenseitige Absprache möglich, sollte aber der grossen Umtriebe wegen vermieden werden. Betriebsstörungen, gleichgültig aus welchem Grund, Verkehrsstörungen oder Beschränkungen sowie von uns unverschuldete Förderunterbrüche befreien uns im Umfang und für die Dauer ihrer Auswirkung von der Lieferungspflicht. Zur Leistung von Schadenersatz oder zur Nachleistung sind wir nicht verpflichtet. (vorbeh. Art. 100 OR) Der Entscheid über den Einsatz der Betonpumpe fällt der Unternehmer. Insbesondere haften wir nicht für Schäden, die durch das Eintreten technischer Mängel, sei es Maschinenschäden, Verstopfen der Leitung usw., am Bauwerk entstehen können. Ebenso übernehmen wir keine Wartezeiten von Fahrzeugen und Personal. Bei Betriebsstörungen sorgen wir, wenn immer möglich, für eine Ersatzpumpe. Unsere Leistung endet mit der Förderung des Betons zur Einbaustelle.

4. Organisation der Baustelle, Unfälle: Gute Zufahrt, Wasseranschluss, Strassen- und Trottoirabsperungen sowie andere verkehrstechnische Regelungen sind vom Auftraggeber zu veranlassen. Für die Organisation der Baustelle sowie die Einhaltung der einschlägigen Verordnungen der SUVA über die Verhütung von Unfällen ist der Auftraggeber verantwortlich.

Einsatzreichweiten Pumpen und Förderband



Presyn-Mörtel nur ab FRENKE BETON



Kellenfertiger Werkmörtel

Sorten- nummer	Verarbeit- barkeit	Grösstkorn mm	Mittlere 28 Tage Druckfestigkeit am Prisma	Preis/m ³ franko Bst.
Zone 1				
8900	24 Std.	4	fcwm 15 N/mm ²	275.00
8905	36 Std.	4	fcwm 15 N/mm ²	280.00
8910	48 Std.	4	fcwm 15 N/mm ²	285.00
Zone 2				
8900	24 Std.	4	fcwm 15 N/mm ²	295.00
8905	36 Std.	4	fcwm 15 N/mm ²	300.00
8910	48 Std.	4	fcwm 15 N/mm ²	305.00
Zone 3				
8900	24 Std.	4	fcwm 15 N/mm ²	305.00
8905	36 Std.	4	fcwm 15 N/mm ²	310.00
8910	48 Std.	4	fcwm 15 N/mm ²	315.00

Mörtelkübel Depot

Fr. 150.00/Stk.

Bitte beachten Sie unsere Lieferbedingungen auf der nächsten Seite.

Zone 1

Arboldswil
Bennwil
Bubendorf
Diegten
Eptingen
Hölstein
Itingen
Lampenberg
Lausen
Liedertswil
Liestal
Lupsingen
Niederdorf
Oberdorf
Ramllinsburg
Reigoldswil
Seltisberg
Sissach
Tenniken
Titterten
Waldenburg
Ziefen
Zunzgen

Zone 2

Arisdorf
Böckten
Buckten
Diepflingen
Frenkendorf
Füllinsdorf
Gelterkinden
Giebenach
Häfelfingen
Hersberg
Känerkinden
Läufelfingen
Nuglar
Nusschhof
Pratteln
Rümlingen
St. Pantaleon
Thürnen
Wittinsburg

Zone 3

Aesch
Arlesheim
Augst
Birsfelden
Bretzwil
Büren SO
Buus
Dornach
Duggingen
Gempen
Grellingen
Hochwald
Kaiseraugst
Magden
Maisprach
Münchenstein
Muttentz
Olsberg
Ormalingen
Pfeffingen
Reinach BL
Rheinfelden
Rickenbach BL
Wintersingen

Hinweise für den Kunden FRENKE BETON



Bestellungen

- Die Bestellungen müssen bis am Vortag telefonisch bis spätestens 16.00 Uhr bei der Disposition der FRENKE BETON bestellt werden.

Mörtelmulden

- Die Mulden für den Mörtel stellen wir zur Verfügung.
- Die Mulden müssen bei uns in Hölstein abgeholt werden.
- Für die Mulden wird ein Depot von sFr. 150.–/Stk. erhoben.
- Für Mulden welche verunreinigt retourniert werden, behalten wir uns vor, einen Teil des Depots zurückzubehalten.
- Es wird nur in gereinigte Mulden frischer Mörtel abgeladen, da sich sonst das Abbindeverhalten wesentlich verändert.

Transport

- Die Routenplanung ist unsere Disposition.
- Da sich die Lieferzeiten des Mörtels auf den Baustellen verschieben können, wird eine entsprechende Flexibilität des Kunden vorausgesetzt.
- Es wird eine Lieferzeit zwischen 06.00 Uhr – 09.00 Uhr garantiert.

Mörtelhandhabung

- Mörtel welcher nicht am selben Tag zur Verarbeitung kommt, muss entsprechend zwischengelagert werden.
- Für die Zwischenlagerung wird folgendes empfohlen:
 - Der Mörtel im Kübel muss mit 2 cm Wasser überdeckt werden!
 - Die Mulde muss am Schatten deponiert sein!
 - Die Mulde muss mit Baufolie abgedeckt werden!
 - Der Mörtel muss anderentags gut aufgemischt d.h. umgerührt werden!

Lieferbedingungen

- Die Anlieferung erfolgt mit Fahrmischer.
- Als Mindestmenge wird 0.4 m³ = 400 Liter pro Lieferung verrechnet.
- Für Kleinmengenlieferungen von unter 1 m³ Mörtel wird ein Zuschlag von sFr. 45.00 je Lieferung verrechnet.
- Es ist pro Tag nur eine Mörtellieferung vorgesehen (siehe bei Punkt «Transport»).



Dienstleistungen, Logistik



Dank der top organisierten Logistik, konnten wir innerhalb vier Wochen, das Projekt Aushub Zifferblattfabrik in Grenchen realisieren. Der Umfang betrug rund 43'000 Tonnen Abtransport von Aushub und die Anlieferung von 12'000m³ Kies.

Florian Müller, Bauführer Implenia Bau AG Solothurn



Allgemeine Lieferbedingungen für Beton- und Kiesmaterial

Allgemeine Lieferbedingungen

Alle Aufträge für Lieferungen von Beton und Kiesmaterial werden aufgrund der nachstehenden allgemeinen Lieferbedingungen ausgeführt. Durch die Auftragserteilung anerkennt der Besteller die Gültigkeit der Lieferbedingungen. Abweichende Bedingungen sind nur gültig, wenn sie vom Lieferwerk schriftlich bestätigt worden sind.

Für die Eigenschaften des frischen Betons sowie die Qualität des erhärteten Betons und der Prüfungen sind die der Bestellung zugrunde liegende Norm SIA 262 massgebend. Für Frisch- und Festbetonprüfungen gelten die in der Norm SIA 262/1 aufgeführten Prüfnormen.

1. Preislisten und Offerten

Die Basispreise der gedruckten Preislisten gelten, besondere Vereinbarungen vorbehalten, ausschliesslich für Unternehmungen. Die darin enthaltenen Preise und Konditionen gelten bis auf Widerruf oder bis zur Bekanntgabe neuer allgemein gültiger Preislisten. Sie werden erst mit der Annahme eines uns aufgrund dieser Preislisten erteilten Auftrags verbindlich. Die Gültigkeit von besonderen Offerten ist unter Vorbehalt spezieller Vereinbarungen auf 3 Monate beschränkt. Alle Preise verstehen sich für Lieferung ab Lieferwerk ohne MWSt. Die m³-Preise beziehen sich auf 1 m³ verarbeiteten Beton bzw. 1 m³ Kiesmaterial lose.

Die Preise gelten ferner für Bezüge und Lieferungen innerhalb der im Lieferwerk geltenden Öffnungszeiten. Lieferungen ausserhalb dieser Zeit werden nur nach vorheriger Vereinbarung und gegen entsprechende Zuschläge ausgeführt. Wird Lieferung franko Baustelle vereinbart, so gilt der dafür festgesetzte Transportpreis für den kürzesten, einwandfrei befahrbaren An-/ Abfuhrweg und die umgehende Materialübernahme durch den Besteller. Zusätzliche Abladezeit und Wartezeit für Fahrzeug und Personal wird extra verrechnet. Die Fahrzeugart und -grösse wird durch das Lieferwerk bestimmt. Abweichende Abmachungen sind schriftlich durch das Lieferwerk zu bestätigen. Während der Wintermonate vom 1. Dezember bis Ende Februar kann ein Zuschlag verrechnet werden.

2. Auftragserteilung und Auftragsannahme

Aufträge sollen am Vortag bis spätestens 16.00 Uhr erteilt werden. Vorbestellungen geniessen in der Auslieferung den Vorrang. Das Lieferwerk benötigt bei der Bestellung folgende Angaben: genaue Kunden-, Baustellen- und Rechnungsadresse, Produkt, Menge, Lieferdatum und -zeit beim Beton über Betonsorte (gemäss massgebender Norm: SIA 262 oder der Preisliste), Betonmenge, Einbauart und gewünschte Konsistenz, Lieferbeginn, Lieferprogramm/Einbauleistung und Fahrzeugart.

Bei Kiesmaterial über die Bezeichnungen gemäss Preisliste. Aufträge und Lieferungsabrufe werden stets nach Massgabe der jeweiligen Liefermöglichkeit angenommen.

Wird bei Bestellungen Beton gemäss SIA 262 nach Eigenschaften verlangt, so sind die Eigenschaften nach SN EN 206-1 anzugeben. Wird vom Besteller Beton gemäss SIA 262 nach Zusammensetzung verlangt, so sind detaillierte Abklärungen zur Machbarkeit zwischen Planer, Besteller und Lieferwerk unumgänglich. Bei Beton nach Zusammensetzung garantiert das Lieferwerk ausschliesslich die korrekte Zusammensetzung der Betonmischung im Rahmen der von der SN EN 206-1 festgelegten Toleranzen.

Für Betonlieferungen nach SN EN 206-1 ist bei Sorten mit den Expositionsclassen XC4, XF1 und höher sowie Beton nach Zusammensetzung für den Gesamtauftrag eine schriftliche Bestellung oder eine Auftragsbestätigung zu erstellen.

Für die Zuständigkeit von Änderungen sind genaue Weisungen vorzusehen. Sind für die Herstellung eines Betons Vorversuche notwendig, sind deren Kosten, nach vorheriger Absprache, durch den Besteller zu übernehmen. Das Lieferwerk behält sich vor, telefonische Bestellungen und Lieferungsabrufe zwecks Nachweis auf Tonband aufzuzeichnen.

3. Zusätze

Die Zumischung von Betonzusatzmitteln ist in Bezug auf die Wahl von Produkt und Dosierung Angelegenheit des Betonlieferwerks. Werden bestimmte Produkte und/oder Dosierungen vom Besteller verlangt, wird nur die Einhaltung der geforderten Zumischung garantiert. In diesem Fall wird jede Haftung für den erwarteten Erfolg dieser Zusätze und ebenso das Risiko nachteiliger Auswirkungen auf das Verhalten des Betons abgelehnt. Das Lieferwerk ist dabei zur Verrechnung eines Mehrkostenzuschlags berechtigt.

Bei Bestellungen von Beton gemäss SIA 262 nach Eigenschaften erlischt automatisch jegliche Garantie für die Eigenschaften des Betons, wenn der Besteller die Verwendung eines bestimmten Betonzusatzmittels oder Ausgangsstoffes vorschreibt.

4. Lieferung

Die Lieferzeitangaben verstehen sich mit Rücksicht auf einen allfälligen Stossbetrieb stets mit einer Toleranz von einer halben Stunde. Ist eine grössere Verzögerung aus unvorhersehbaren Gründen wie Stromunterbruch, Maschinendefekt, Ausfall von Zulieferungen oder Fällen höherer Gewalt unvermeidlich, so wird dies dem Besteller unverzüglich gemeldet und allfällige Möglichkeiten einer Weiterbelieferung durch andere Lieferwerke angeboten. Für allfällige Wartezeit

und weiteren direkten oder indirekten Schaden kann jedoch nicht gehaftet werden. Der Besteller ist gehalten, allfällige Verspätungen in der Materialabnahme dem Lieferwerk sofort anzuzeigen. Unterlässt er dies, so haftet er für dadurch verursachten Materialverderb und andere Verzugsfolgen.

Das Befahren von Zufahrten und Vorplätzen im Auftrag des Kunden geschieht auf sein Risiko und seine Gefahr. Für allfällige Schäden an nicht lastwagentauglichen Strassen und Plätzen wird jede Haftung abgelehnt. Für Schüttdichte (t/m³) und Liefermenge (t) sind die Messungen im Werk (nicht auf der Baustelle) verbindlich. Die Umrechnung auf m³ erfolgt aufgrund der neutral ermittelten Durchschnittswerte für Schüttdichte und Feuchtigkeit.

5. Garantie

Das Lieferwerk garantiert die Lieferung auftragskonformer Menge und Qualität für Beton und Kiesmaterial. Es haftet nicht für ungeeignete Verwendung von Auftragskonform gelieferten Material. Bei Verwendung von Kies auf Flachdächern wird jede Verantwortung für die Beschädigung der Dachhaut durch spitze Steine abgelehnt. Bei Verwendung von Splitt für Oberflächenbehandlung wird ebenso jede Verantwortung für den Verbund mit dem Bindemittel abgelehnt. Massgebend für den Nachweis der Betonqualität sind die Prüfungen gemäss SIA 262/1 und der daraus durch das Betonlieferwerk oder in Anwesenheit eines Vertreters des Lieferwerks hergestellten Probekörper. Für Farbgleichheit des gelieferten Betons wird nur aufgrund einer diesbezüglichen schriftlichen Vereinbarung garantiert. Wird der Frischbeton vor oder während dem Abład oder beim Einbringen z.B. durch Zugabe von Wasser verändert, so erlischt die Garantie. Weitere Bedingungen für die Garantieleistungen sind das korrekte Einbringen, Verdichten und Nachbehandeln des Betons unter Berücksichtigung der Witterungseinflüsse.

Im Rahmen dieser Garantie verpflichtet sich das Lieferwerk, rechtzeitige und sachlich begründete Mängelrüge vorausgesetzt, beanstandetes Material kostenlos zu ersetzen oder, wenn das Material beschränkt verwendbar ist, einen angemessenen Preisnachlass zu gewähren. Bei Beton wird auch die Haftung für Schäden an den mit dem gelieferten Beton hergestellten Bauwerken übernommen, vorausgesetzt, dass diese Schäden nachweisbar auf mangelhafte Beschaffenheit des Frischbetons zurückzuführen sind, und ferner der Besteller für den eingetretenen Schaden die Haftung übernehmen musste. Für weitere direkte oder indirekte Schäden wird jede Haftung weggedungen.

Die Sicherheitshinweise gemäss Sicherheitsdatenblatt Beton sind zu beachten.

6. Mängelrüge

Es obliegt dem Besteller, bei Ablieferung des Betons oder des Kiesmaterials zu prüfen, ob

- die Angabe auf dem Lieferschein mit seiner Bestellung übereinstimmt
- die Lieferung sichtbare Mängel aufweist

Bei Lieferung franko Baustelle gilt als Ablieferung die Übergabe auf dem Bauplatz und bei Lieferung ab Werk die Übergabe des Transportbetons / Kiesmaterials auf den Lastwagen. Die ordnungsgemässe Übernahme des Materials und die Richtigkeit der Angaben ist durch den Besteller/Empfänger mit Unterschrift auf dem Lieferschein zu bestätigen. Allfällige Beanstandungen sind, damit sie das Lieferwerk auf ihre Berechtigung prüfen kann, nach Möglichkeit vor der Verwendung insbesondere vor dem Einbringen anzubringen. Mängel, die bei Ablieferung nicht feststellbar sind, müssen sofort nach deren Entdeckung gerügt werden. Bestehen seitens des Bestellers hinsichtlich der Qualität des gelieferten Materials Zweifel und ist eine sofortige Abklärung nicht möglich, so ist der Besteller/Empfänger zur Entnahme einer Probe verpflichtet. Durch eine sofortige Einladung ist dem Lieferwerk Gelegenheit zu geben, der Probeentnahme beizuwohnen. Das Resultat dieser Prüfung wird vom Lieferwerk nur anerkannt, wenn die Probeentnahme unmittelbar nach erfolgter Lieferung und gemäss den Vorschriften der Norm SN EN 206-1 vorgenommen und die Probe einer anerkannten Prüfstelle zur Beurteilung eingesandt worden ist. Ergibt die Prüfung, dass die Beanstandung berechtigt ist, so übernimmt das Lieferwerk die Prüfungskosten. Andernfalls sind sie vom Besteller zu tragen.

7. Zahlungsbedingungen

Für die Zahlung der fakturierten Lieferungen und Nebenkosten wie z.B. Wartezeiten, Winterzuschlag etc. gelten, andere schriftliche Abmachungen vorbehalten, folgende Zahlungsbedingungen: 30 Tage netto, ab 60. Tag kann ein Verzugszins von 6 % sowie die Mahngebühren verrechnet werden. Sämtliche Lieferungen auf die gleiche Baustelle gelten als Sukzessivlieferungen, unabhängig von der Dauer oder den Bezugsunterbrüchen. Das Lieferwerk behält sich Teilfakturierungen vor. Beanstandungen einer Lieferung berechtigen den Besteller nicht zur Zurückhaltung von fälligen Zahlungen für die übrigen Lieferungen. Das Betonwerk behält sich die Eintragung des Bauhandwerkerpfandrechtes nach Ablauf von 60 Tagen seit Ausführung der letzten Betonlieferung vor.

8. Erfüllungsort und Gerichtsstand

Erfüllungsort und Gerichtsstand ist, auch bei Lieferung franko Baustelle, das Geschäftsdomizil des Lieferwerks. Für die Beurteilung von Streitigkeiten sind ausschliesslich die ordentlichen Gerichte zuständig.

Niederbipp, Januar 2012

Dienstleistungen und Produkte, Deponie



Durch den Zusammenschluss zur Region «West», können wir von unserer Region aus, in die top-organisierte Deponieannahmestelle der IFF AG, unsere Dienstleistungen noch besser anbieten.

Heinz Sibold, Leiter Innendienst der Region West







IFF AG

Kies & Beton
Aarwangenstr. 4, 4704 Niederbipp

...das isch Musig!

FRENKE BETON

Bärenmattenstr. 40
4434 Hölstein/BL



IFF AG Kies & Beton

Aarwangenstr. 4
4704 Niederbipp

Tel. Disposition/Betrieb +41 (0)32 633 12 12
Fax Disposition/Betrieb +41 (0)32 633 68 60
Tel. Verkauf/Verwaltung +41 (0)32 633 68 68
Fax Verkauf/Verwaltung +41 (0)32 633 68 64
Mail admin@iffag.ch
Net www.iffag.ch

FRENKE BETON

Bärenmattenstrasse 40
CH-4434 Hölstein

Tel. Disposition/Betrieb +41 (0)61 953 11 00
Fax Disposition/Betrieb +41 (0)61 953 11 02
Tel. Verkauf/Verwaltung +41 (0)32 633 68 68
Fax Verkauf/Verwaltung +41 (0)32 633 68 64
Mail admin@frenke.ch
Net www.frenke.ch

